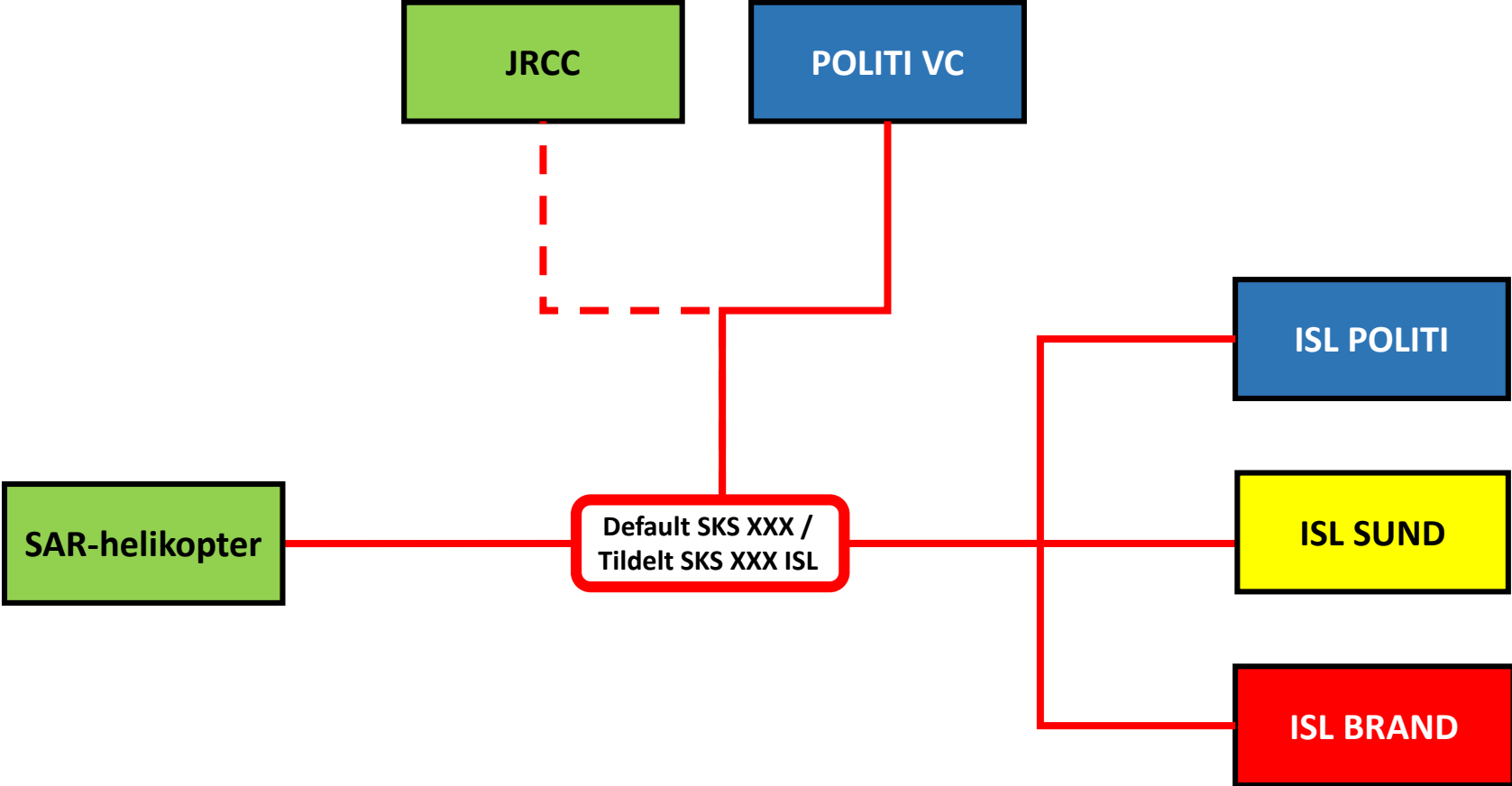


SAR-helikopter – fremflyvning



Røde streger = kommunikation i skadestedssæt
Stiplede røde streger = medhør i skadestedssæt
Sorte streger = kommunikation i interne talegrupper (eget VPN)